

※施工（電気工事）には電気工事士の資格が必要です。

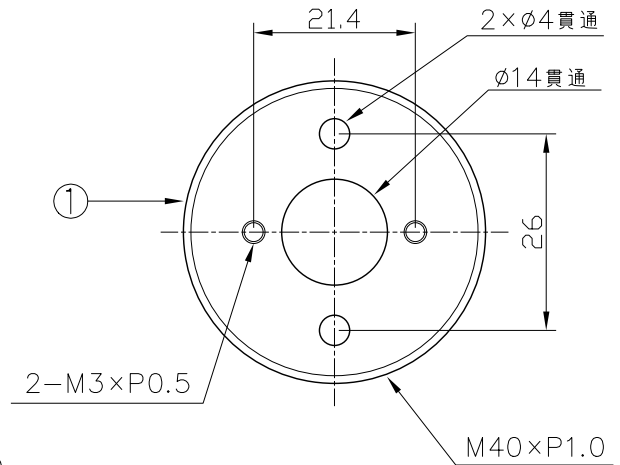
**【安全に関するご注意】**

**⚠警告（死亡や重傷を負うおそれがある内容）**

- ・照明器具を分解・改造したり、部品交換をしないでください。（火災、感電、落下によるケガのおそれがあります。）
- ・十分に強度のある面に取り付けをおこなってください。（落下の原因となります。）
- ・浴室など湿気が多い場所や屋外で使用しないでください。（火災、感電の原因となることがあります。）
- ・配線器具は十分な強度で取付けされている事を必ず確認してください。（火災・感電・落下の原因となります。）
- ・交流100ボルトで使用してください。（過電圧を加えると過熱し、火災・感電の原因となります。）

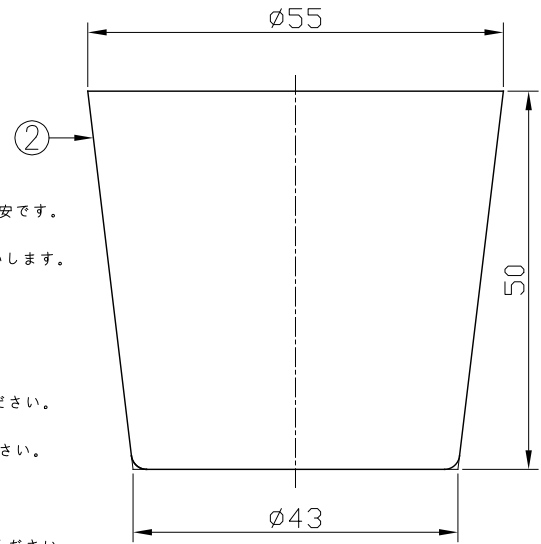
**⚠注意（傷害を負うことや、財産の損害が発生するおそれがある内容）**

- ・防湿、防雨型ではありませんので、水滴の生ずる場所には取付けしないでください。
- ・直射日光のあたる場所、高温の場所への取付けはしないでください。（変色、破損の原因となります。）
- ・照明器具の真下に暖房器具、ガス器具などの温度の高くなる物を置かないでください。（火災、感電の原因となることがあります。）
- ・取付けの際は安全のため、安定した足場（脚立や椅子など）を確保し、必ず電源を切ってから行ってください。
- ・ソケットは落下させたり、固いものにぶつけないでください。（破損の原因となります。）



**【ご使用上のご注意】**

- ・本製品はLED電球専用です。
- ・紫外線ランプの使用はしないでください。
- ・照明器具を使用中、近くでラジオやテレビなどに雑音が入る場合があります。雑音が入る場合は、照明器具とラジオ、テレビの距離をできるだけ遠ざけてください。
- ・布や紙など燃えやすいものをかぶせないでください。火災の恐れがあります。
- ・照明器具には寿命があります。使用条件・環境で異なりますが、一般的な使用状態で10年が目安です。
- ・外観に異常がなくても内部の劣化は進行しています。定期的な清掃・点検をお願いします。
- ・LED電球にも寿命（公称15,000～40,000時間）があります。併せて定期的な点検をお願いします。
- ・点検せずに長期使い続けると火災、感電、落下などに至る場合があります。
- ・異常のある時は、速やかに電源をお切りになり、ただちに使用を中止してください。
- ・外観などの仕様は、予告なく変更することがあります。
- ・この製品の不当な取扱による不具合、または不当な取扱によって生じた損害につきましては、弊社はその責任を負いかねますので、ご使用の際はあらかじめご了承ください。
- ・照明器具をはずすときは、器具が落下しないように支えながら、注意してゆっくり取外してください。
- ・取付けた際に人が接触する高さでの使用はおやめください。破損・怪我の原因になります。
- ・明るく安全に使用していただくため、定期的（6カ月に1回程度）に掃除・点検を行ってください。
- ・汚れがひどい場合は、石けん水に浸した布をよく絞ってふき取り、乾いたやわらかい布で水分を完全にふき取ってください。
- ・必ず電源を切ってから行ってください。感電事故の原因となります。
- ・消灯直後は本体や器具が高温になっていますので確実に冷えたことを確認してから掃除をしてください。
- ・LED電球を清掃するときは照明器具からはずして乾いた布でふいてください。
- ・器具本体に水をかけたり水の中につけて洗うことは絶対におやめください。火災、感電の原因になります。
- ・シンナー、ベンジン等の薬品でふいたり殺虫剤をかけたりしないでください。変色、破損の原因となります。
- ・表記寸法には誤差がある場合があります。



※ご使用になる前に、個装表示やカタログ等に記載の注意・警告事項をご確認ください。

**■ 取付方法**

- 1.必要に応じて下穴を開けてください。
- 2.台座をネジを使用し、接地面へと取付けてください。  
※台座を施工面に固定するネジは付属しませんので、施工面の厚さに応じてご用意ください。（皿木ネジ M3.8を推奨しております。）
- 3.台座と磁器ソケットの間に絶縁ファイバーを通してください。
- 4.電源線を磁器ソケットに接続して、付属の磁器ソケット取付ネジで台座に固定してください。
- 5.ソケットカバーを台座にねじ込むようにして固定してください。

**【仕様】**

| 品番   | 寸法 (mm) |    | 質量 (g) | 灯数 | 電源 (定格電圧) | 使用可能電球 (最大定格) | 口金  | 色                   |
|------|---------|----|--------|----|-----------|---------------|-----|---------------------|
|      | 幅       | 全長 |        |    |           |               |     |                     |
| MB05 | φ55     | 50 | 200    | 1灯 | AC100V    | 15W以下         | E26 | Matte White (白つや消し) |

|    |         |       |                               |     |     |               |  |
|----|---------|-------|-------------------------------|-----|-----|---------------|--|
|    |         |       | 特記事項                          |     |     | 品番            |  |
|    |         |       | 付属品：絶縁ファイバー×1<br>磁器ソケット取付ネジ×2 |     |     | MB05          |  |
|    |         |       | 単位 mm                         |     |     | 品名            |  |
|    |         |       |                               |     |     | 公開図・MUNI_MB05 |  |
| ②  | ソケットカバー | アルミ   | 製 図                           | 照 査 | 検 認 | 図 番           |  |
| ①  | 台座      | スチール  | 黄 木                           |     |     | G400276-01    |  |
| 部番 | 部品名     | 材質/摘要 | 24-10-01                      |     |     | 株式会社ビートソニック   |  |