



muni flat mount取扱説明書

このたびは、オンリーワン製品をお買い上げいただき、まことにありがとうございます。

- この取扱説明書をよくお読みのうえ、正しく安全にお使いください。
- ご使用前に「安全上のご注意」を必ずお読みください。
- 施工(電気工事)には電気工事士の資格が必要です。

安全に関するご注意

⚠ 警告

[死亡や重傷を負うおそれがある内容]

- ・改造したり、部品交換をしないでください。
(火災、感電、落下によるケガのおそれがあります。)
- ・十分に強度のある面に取り付けをおこなってください。
(落下の原因となります。)
- ・配線器具は十分な強度で取り付けされている事を必ず確認してください。(火災・感電・落下の原因となります。)

ご使用上のご注意

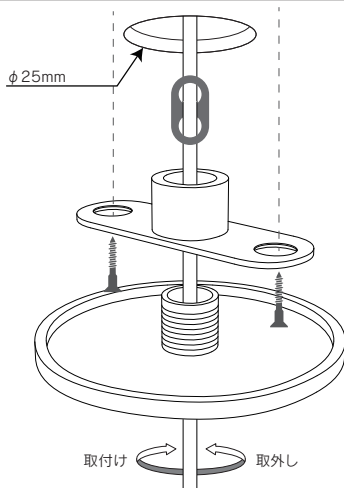
⚠ 警告

[傷害を負うことや、財産の損害が発生するおそれがある内容]

- ・防湿、防雨型ではありませんので、水滴の生ずる場所には取り付けしないでください。
- ・直射日光のあたる場所、高温の場所への取り付けはしないでください。
(変色、破損する原因となります。)
- ・取り付けの際は安全のため、安定した足場を確保し、必ず電源を切ってからおこなってください。

取付方法

1. 施工面に図の大きさ(φ25mm)の穴をあける。
2. 結線する照明器具側のコードに本製品カバー、台座、コードストッパーの順に通す。
3. 照明器具側のコードと天井側のケーブルを結線し、コードストッパーで照明器具側のコードの長さを調節する。
※屋内配線の場合、結線部分はジョイントボックス等でカバーすること。
※コードがカバーの穴から露出し、接触する部分にはコードブッシングやブッシングチューブ等で保護すること。
4. 台座を施工面に固定し、カバー本体を時計回りに回転させて台座に取り付ける。
※台座を施工面に固定するネジは付属しませんので、施工面の厚さに応じてご用意ください。
(皿木ネジ M4.1を推奨しております。)



Beat-Sonic®
(株)ビートソニック

〒470-0112 愛知県日進市藤枝町こうしん472-5
TEL 0561-76-7748 FAX 0561-74-5595
URL <https://www.only-1-led.com/>

掲載されている商標・ロゴ・商号等に関する権利は、弊社又は個々の権利所有者に帰属します。詳しくは弊社ホームページをご参照ください。