

お手入れのしかた

- 明るく安全に使用していただくため、定期的(6カ月に1回程度)に掃除・点検を行ってください。
- 安全のため安定した足場(脚立や椅子など)を確保してください。
- 汚れがひどい場合は、石けん水に浸した布をよく絞ってふき取り、乾いたやわらかい布で水分を完全にふき取ってください。

注意

- 必ず電源を切ってから行ってください。感電事故の原因となります。
- 消灯直後は本体や器具が高温になっていますので、確実に冷えたことを確認してから掃除をしてください。
- LED電球を清掃するときは照明器具からはずして乾いた布でふいてください。
- 器具本体に水をかけたり、水の中につけて洗うことは絶対におやめください。火災、感電の原因になります。
- シンナー、ベンジンなどの薬品でふいたり、殺虫剤をかけたりしないでください。変色、破損の原因となります。

保証とアフターサービス

保証について

- 保証期間はお買い上げ日から1年間です。
- 取扱説明書などの注意書きに従った正常なご使用状態で、保証期間内に故障した場合には、無料修理させていただきます。
- 保証期間内におきましても次の場合には対象外または有料とさせていただきます。
 - ご使用上の誤り及びお客様による修理、改造、損傷
 - お買い上げ後の取付け場所移設、輸送、落下などによると思われる故障及び損傷
 - 自然災害(火災、地震、水害、落雷など)による故障及び損傷
 - 異常電圧、指定外の使用電源などに起因する故障及び損傷
 - 施工上の不備に起因する故障や不具合
 - 本保証書あるいは販売店様の発行の保証書のご提示がない場合
 - 保証書にお買上げの年月日、販売店名が明記されていない場合
 - 日本国内外での販売製品の場合
 - お問い合わせによる電話代、送料、製品の交換による工賃費用
 - 外観及び性能が、弊社基準内の品質のもの
- 本保証書は日本国内においてのみ有効です。
- 本保証書は再発行いたしませんので、大切に保管してください。

アフターサービスについて

- 保証期間中に修理を依頼されるときは、お買い上げ日が特定できるものを添えてお買い上げの販売店までお申し出ください。
- 修理、使い方などのご相談は、お買い上げの販売店または弊社へお問い合わせください。(必ず購入時期と形名をお知らせください)
- 修理用性能部品(製品の機能を維持するために必要な部品)は、製造終了後6年間保有しています。

Only One[®]

[LED電球専用]照明器具取扱説明書

フレアードレス

BLN5/BLN6

NO:000001

このたびは、オンリーワン製品「フレアードレス」をお買い上げいただき、まことにありがとうございます。本製品は、複数の電球を一つの配線器具に取付けてできます。

- この取扱説明書をよくお読みのうえ、正しく安全にお使いください。
- ご使用前に「安全上のご注意」を必ずお読みください。
- 保証書の「お買い上げ日、販売名」などの記入を確かめ、取扱説明書とともに大切に保管してください。

仕 様

全長	1m(BLN5)、1.5m(BLN6)	色	黒/ソケット:アッシュグレー
質量	1.5kg(BLN5)、1.6kg(BLN6)	材質	本体:樹脂/ソケット:磁器/ソケットカバー:アルミ(表面処理:アルマイト)
灯数	6灯	コード	キャプタイヤコードφ6
使用可能電球	LED専用/60W以下	付属品	プルスイッチ延長紐(700mm)、リングカバー
電源	AC100V	取付	引掛シーリング
口金	E26	スイッチ	プルスイッチ

※実際の消費電力はご使用のLED電球によって異なります。

安全上のご注意

※必ずお守りください。

警告 死亡や重傷を負うおそれがある内容

- ・照明器具を分解・改造したり、部品交換をしないでください。(火災、感電、落下によるケガのおそれがあります。)
- ・調光機能が付いた壁スイッチの場合は、一般の入切用スイッチに交換してください。(火災の原因となることがあります。)
- ・浴室など湿気の高い場所や屋外で使用しないでください。(火災、感電の原因となることがあります。)
- ・配線器具は十分な強度で取付けされている事を必ず確認してください。(火災・感電・落下の原因となります。)
- ・交流100ボルトで使用してください。(過電圧を加えると過熱し、火災・感電の原因となります。)

注意 傷害を負うことや、財産の損害が発生するおそれがある内容

- ・防湿、防雨型ではありませんので、水滴の生ずる場所には取付けしないでください。
- ・配線器具が取付いていない場合は、電気工事に依頼してください。(電気工事には資格が必要です。)
- ・直射日光のあたる場所、高温の場所への取付けはしないでください。(変色、破損する原因となります。)
- ・照明器具の真下に暖房器具、ガス器具などの温度の高くなる物を置かないでください。(火災、感電の原因となることがあります。)
- ・取付けの際は安全のため、安定した足場(脚立や椅子など)を確保し、必ず電源を切ってから行ってください。
- ・異常を感じた場合、速やかに電源を切ってください。
- ・ソケットは落下させたり、固いものにぶつけないでください。(破損の原因になります。)
- ・ソケットが磁器の場合、衝撃で割れたり、欠けたりすることがありますので取扱いには十分ご注意ください。
- ・LEDを直視しないでください。(目の痛みの原因となることがあります。)

ご使用上のご注意

- ・本製品はLED電球専用、屋内専用です。
- ・紫外線ランプの使用はしないでください。または紫外線を発する光源の近くでは使用をしないでください。
- ・照明器具を使用中、近くでラジオやテレビなどに雑音が入る場合があります。
 - 雑音が入る場合は、照明器具とラジオ、テレビの距離をできるだけ遠ざけてください。
- ・布や紙など燃えやすいものをかぶせないでください。火災の恐れがあります。
- ・照明器具には寿命があります。使用条件・環境で異なりますが、一般的な使用状態で10年が目安です。
- ・外観に異常がなくても内部の劣化は進行しています。定期的な清掃・点検をお願いします。
- ・LED電球にも寿命(公称15,000～40,000時間)があります。併せて定期的な点検をお願いします。
- ・点検せずに長期間使い続けると火災、感電、落下などに至る場合があります。
- ・異常のある時は、速やかに電源をお切りになり、ただちに使用を中止してください。
- ・外観などの仕様は、予告なく変更することがあります。
- ・この製品の不当な取扱による不具合、または不当な取扱によって生じた損害につきましては、弊社はその責任を負いかねますので、ご使用の際はあらかじめご了承ください。
- ・お手入れやLED電球の交換は電源を切り、LED電球やその周辺が冷めてから行ってください。
 - 点灯中や消灯直後はLED電球やその周辺にさわらないでください。感電やけどの原因となることがあります。
- ・明るく安全に使用していただくため、6カ月に1回程度の清掃・点検をしてください。
- ・シンナー、ベンジンなどの薬品でふいたり、殺虫剤をかけたりしないでください。変色、破損の原因となります。
- ・汚れがひどい場合は、石けん水に浸した布をよく絞ってふき取り、乾いたやわらかい布で仕上げてください。
- ・照明器具をはずすときは、器具が落下しないように支えながら、注意してゆっくり取外してください。
- ・LED電球を清掃するときは照明器具からはずして乾いた布でふいてください。
- ・表記寸法には誤差がある場合があります。
 - ※ご使用になる前に、個装表示やカタログ等に記載の注意・警告事項をご確認ください。
- ・取り付けた際に人が接触する高さでの使用。破損・怪我の原因になります。
- ・天井部分へのネジによる固定は電気工事士免許が必要となります。

Only One[®]

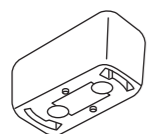
株式会社 ビートソニック

〒470-0112 愛知県日進市藤枝町こうしん472-5 URL : http://www.only-1-led.com/
TEL:0561-75-1655 / 0561-74-5592 FAX:0561-74-5595

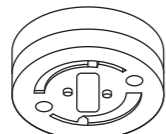
営業時間:月曜日～金曜日 10:00～12:00、13:00～17:00 ※土日祝祭日・年末年始は除く

取付ける前に

1. 照明器具を取付ける天井面に下図のような配線器具が確実に取付けられているかを確認してください。



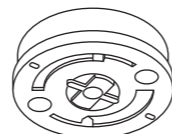
角型引掛
シーリング



丸型引掛
シーリング



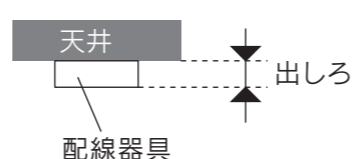
フル引掛
ローゼット



丸型フル引掛
シーリング

天井配線器具は、天井からの出しろ(高さ)が22mmのものでしたら、そのまま取付けできます。出しろが11mmの埋込引掛けシーリングタイプの場合は取付けできませんので、電気工事店に対応する配線器具(シーリング)への取替えをご依頼ください。

※配線器具が取付いていない場合は、電気工事店に依頼してください。電気工事には資格が必要です。
※直射日光のあたる場所、高温の場所への取付けはしないでください。変色、破損する原因となります。



3. 適合電球のご案内。別売のLED電球(口金E26)をご用意ください。LED電球は付属しておりません。別途お買い求めください。

品番	品名	電球タイプ	発光色	消費電力	明るさ
LDF29A	オリジナル	クリア電球	暖色系電球色	5W	400lm
LDF30A	エジソン				
LDF31A	ボール95	クリア電球			
LDF32A	ボール125				

電球詳細は弊社ホームページにてご確認ください。 <http://www.only-1-led.com/>

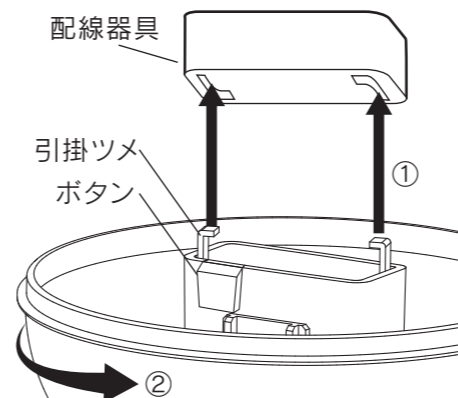
※白熱電球、蛍光灯は使用できません。

取付けかた

※安全のため、安定した足場(脚立や椅子など)を確保してください。必ず電源を切ってから行ってください。

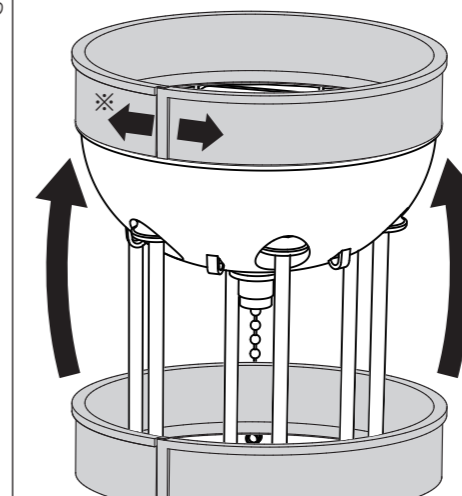
1. 配線器具に取付ける

- ①配線器具に引掛ツメを合わせてはめ込みます。
- ②本体を強く押し上げながらカチッと音が鳴るよう最後まで時計回りに回します。取付けが不完全な場合、落下によるけがの原因になります。



2. リングカバーを下側から取付ける

※リングカバーを無理に広げないでください。



3. ランプソケットにLED電球を取付ける

・LED電球(別売)はソケットにしっかりと取付けてご使用ください。



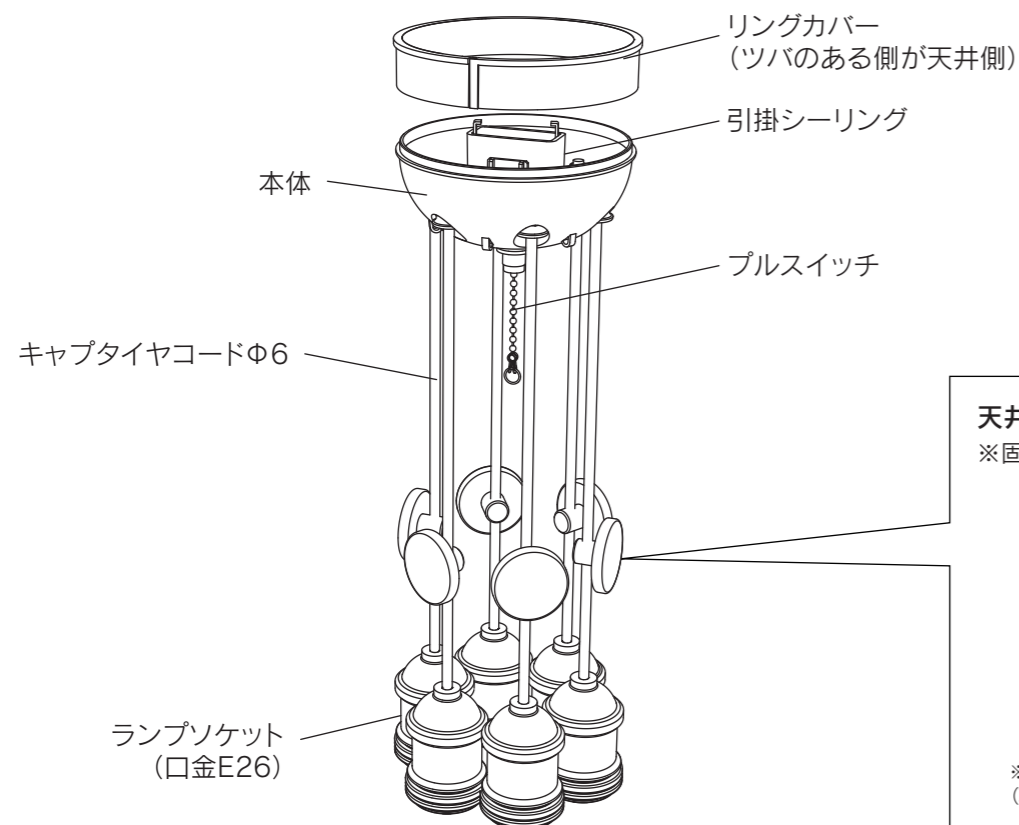
4. 取外し方

取付けの逆手順で取り外してください。

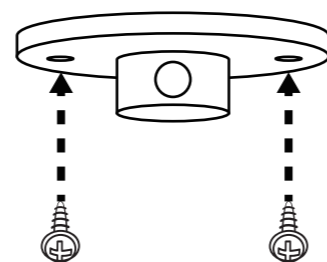
ボタンを押さなくても本体を半時計回りに回すと外れます。

各部の名称

図:フレアードレス(E26)BLN5



天井部分へのネジによる固定
※固定には電気工事士免許が必要です



※ネジは付属しておりません。
(取付場所に最適なものを購入してください。)